

MEER- WAARDE

Halfjaarlijkse uitgave van Layher b.v. / n.v. • Winternummer 42 • december 2023

Layher® 

Meer mogelijk. Het systeem voor steigers.

THEMA ONDERSTEUNING

6 **INTERVIEW
COMETAL BEKISTINGSTECHNIEK**

8 **TWIXBEAM
EEN VEELZIJDIG SYSTEEM**

14 **LAYHER
ENGINEERING**





MEER

BETROKKENHEID • EENVOUD • SNELHEID • VEILIGHEID • TOEKOMST

Layher is een bekende naam als het gaat om gevelsteigers. De systeemsteigers Blitz en Allround zijn zelfs uitvindingen van Layher. Het gebruik van Layhermateriaal in ondersteuning is minder bekend. Het standaard Allroundmateriaal wordt meer en meer toegepast voor ondersteuningswerken. Vandaar deze editie met als thema: Ondersteuning.

Al een geruime tijd wordt het Allroundmateriaal gebruikt voor het realiseren van ondersteuningsprojecten in combinatie met kopsindels of het door Layher ontwikkelde Valkopsysteem. Op deze manier kan iedere steigerbouwer met gebruik van zijn standaard Allroundsteiger materiaal en met een paar extra onderdelen, de markt van ondersteuning bedienen.

Voor het realiseren van ondersteuningstorens heeft Layher het TG60-systeem ontwikkeld. Het TG60-systeem kan per staander tot wel 6 ton belast worden. Op de laatste Bauma (Internationale Bouwbeurs) in München, heeft Layher het TwixBeam dragersysteem geïntroduceerd.

In tegenstelling tot de traditionele H20-dragers, kunnen we nu met de TwixBeam het TG60-systeem volledig belasten. Hierdoor is minder materiaal benodigd wat resulteert in minder montagetijd en lagere kosten.

Mocht u overwegen met uw standaard Layher Allround-systeem de markt van ondersteuning te betreden, dan kunnen wij u helpen hiermee succesvol te zijn. Natuurlijk door het leveren van materiaal maar ook door het ontwerpen, tekenen en berekenen van uw project. Ook het kortstondig verhuren van het TG60-materiaal of het nieuwe TwixBeam behoort tot de mogelijkheden.

Komt u gerust eens langs in onze showroom in Raamsdonksveer of Kontich zodat wij u meer kunnen laten zien van wat er mogelijk is op het gebied van ondersteuning.

Wij wensen iedereen veel leesplezier en een goed 2024 met veel mooie ondersteuningsprojecten.

Hans Pluimes



VAN DE PLANK

Layher presenteert u een greep uit de vele onderdelen ten behoeve van ondersteuning

Er bestaan vele systemen en oplossingen voor het realiseren van allerlei ondersteuning. Een aantal daarvan is specifiek voor dit doel ontwikkeld en heeft een eigen voorraad, methoden en logistiek. Ondersteuning kan ook gerealiseerd worden met het Allroundsteigersysteem van Layher. Met een paar extra componenten is de ondersteuning te realiseren in combinatie met al beschikbaar materiaal. Hierdoor wordt het bestaande steiger materiaal vaker ingezet en zal de logistiek verminderen. Een extra voordeel wordt verkregen als de ondersteuning en de steiger geïntegreerd worden. Dit levert verdere efficiëntie op zoals kortere bouwtijd, minder materiaal inzet en naadloze overgangen. Afhankelijk van het werk heeft Layher een aantal verschillende typen ondersteuningsopties die allemaal zijn gebaseerd op Layher Allroundonderdelen.

DE TRADITIONELE ONDERSTEUNING MET ALLROUND

Door het toepassen van kopspindels kan een ondersteuning worden gemaakt bestaande uit rechthoekige vakken met de Layher systeemmaten. In de kopspindels kan worden gewerkt met baddingen of H20-dragers voor het realiseren van ondersteuning voor prefab betonplaten of in het werk gestort beton.



ZWAAR EN EXTREEM ZWARE ONDERSTEUNINGSTORENS

Voor zwaardere ondersteuning kunnen de Allroundstaanders worden samengevoegd tot 4 staanderkolommen. Deze kunnen ook weer als toren worden toegepast. In combinatie met de kokers van de zware ondersteuningstoren XL kunnen torens worden gebouwd met een belastbaarheid tot 200 ton. En dat allemaal binnen de standaard Layher-systeemmaten.

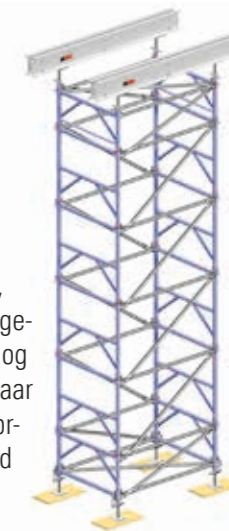


TG60-TORENS

Traditioneel wordt er in de bouw gebruik gemaakt van ondersteuningstorens. Vanuit deze gedachte is het TG60-systeem ontstaan. Met in totaal 3 maten TG60-frames en verder Allroundliggers, diagonalen en vloeren kunnen standaard ondersteuningstorens veilig worden opgebouwd. Omdat met Allround wordt gewerkt kunnen deze torens weer worden doorgekoppeld tot een stramien van torens en/of aan steigers. De slaghoogte van 1,0 m maakt het mogelijk de staanders tot wel 6 ton te belasten. Voor gebruikers van het Allroundsysteem is het ook mogelijk om enkel de TG60-onderdelen en TwixBeamonderdelen voor een project tijdelijk te huren.

DE ONDERSLAG VAN TWIXBEAM

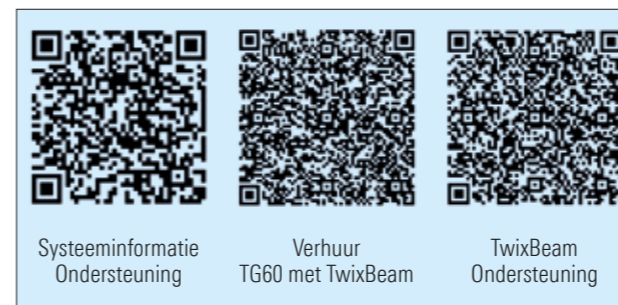
Traditioneel worden voor ondersteuning in kopspindels baddingen of H20-dragers gebruikt. Hout is lekker licht en makkelijk te verwerken. Een beperking van deze houten oplossingen is de belastbaarheid. In plaats van hout kan ook worden gewerkt met stalen profielen. Deze zijn uiteraard sterker maar in de praktijk is de hanteerbaarheid een probleem door het hoge gewicht, zeker bij de demontage. Met de aluminium TwixBeam zijn beide beperkingen op te lossen. Door gebruik van een robuust aluminium profiel is én de belastbaarheid te verhogen én is het systeem nog hanteerbaar. De TwixBeam is specifiek voor Layher Allround ontworpen en bestaat uit een deelbaar profiel met afstandhouders. Hierdoor ontstaan er tal van andere gebruiksmogelijkheden. Een voorbeeld hiervan is de sterke aluminium tussendrager. Met de TwixBeam in combinatie met Allround ontstaat er een hogere inzetbaarheid met minder materiaal in de ondersteuning.



DE VALKOP ONDERSTEUNING

Het Valkopsysteem bestaat uit een Valkop (in plaats van een kopspindel), die al dan niet op een spindel kan worden geplaatst. Tussen de Valkoppen worden sterke en lichte aluminium draagbalken geplaatst, waardoor er direct een vlakke ondersteuning ontstaat. De dragers kunnen zowel als hoofddraggers (tussen de Valkoppen) of als tussendragers (vakverkleining tussen de hoofddraggers) worden ingezet. Door de Valkop kunnen de dragers onafhankelijk van de staanders worden gedemonteerd. Het laten schrikken van de vloeren is hiermee mogelijk, zodat vroegtijdig materiaal kan worden weggenomen en hergebruikt in een volgend stramien of bouwlaag.

De combinatie van losse Valkoponderdelen en aluminium dragers maakt dat deze ondersteuning eenvoudig en licht is te (de)monteren. Verder zijn er bij het Valkopsysteem diverse onderdelen beschikbaar om in een veilige opbouw en randbeveiliging te voorzien.



Systeeminformatie
Ondersteuning

Verhuur
TG60 met TwixBeam

TwixBeam
Ondersteuning

VERHUUR LAYHER TG60-ONDERSTEUNINGSONDERDELEN MET TWIXBEAM

Waarom Allround TG60-ondersteuningsonderdelen in combinatie met het TwixBeam HUREN bij Layher?

Uw materiaal direct beschikbaar op locatie geleverd.

Het materiaal wordt standaard geleverd in efficiënte pallets en stapelbakken.

Huur is mogelijk vanaf 8 weken.

Layher Engineering kan u ondersteunen bij het ontwerp en de berekening.

Waarom Allround ondersteuningstorens TG60 én TwixBeam gebruiken voor uw ondersteuning?

VEILIG: Altijd een veilige montage vanachter een leuning en inwendige beklimming mogelijk door de "sport"afstand van 0.5 m.

SNEL: Lichte en logische onderdelen met Allround-montagetechniek.

FLEXIBEL: Volledig compatibel met bestaande Allroundcomponenten en daardoor uit te bouwen of te koppelen naar een steiger.

ECONOMISCH: Meer dan 30% tijd besparen ten opzichte van constructies met losse onderdelen.

EENVOUDIG: Met 3 standaardframes door iedereen op te bouwen.

STERK: Belastbaar tot 24 ton per toren (6 ton per staander).



DE TOEPASSING VAN TG60-ONDERSTEUNING VAN LAYHER

COMETAL Bekistingstechniek - specialist in bekistingen en prefab mallen - benaderde zo'n 5 jaar geleden Layher Benelux op zoek naar een uitbreiding van hun bestaande ondersteuningsproducten. De belangrijkste motivatie hiervoor was modernisering van het assortiment, de veiligheid en de interne logistiek.



In dit korte gesprek vertelt **Dominique Ramaekers**, technisch directeur bij COMETAL, ons meer over de resultaten die zijn behaald door het gebruik van TG60-ondersteuning van Layher.

'Samen met de lancering van de Comedal, een nieuw vloerbekistingssysteem recent door onszelf ontwikkeld,' verteld Dominique, 'hebben we bij de verbreding van ons ondersteuninggamma gekozen ons aanbod aan te vullen met de TG60-ondersteuningstoren van Layher.' Door de regelmatige contacten tussen COMETAL en Layher Benelux zagen beide bedrijven de mogelijkheid om een duurzame samenwerking op te bouwen. Dominique: 'Samen met Layher bekeken we hoe we de flexibiliteit en logistieke efficiëntie konden verbeteren. Tegelijk was voor ons veiligheid op de werf een must'.



PROJECT APOTHEKERSGEBOUW GASTHUISBERG TE LEUVEN

Volgens Dominique is Layher als partner altijd meedenkend geweest, zowel op logistiek als op technisch vlak. Bij het project Apothekersgebouw van Gasthuisberg te Leuven waren deze aspecten zeer belangrijk.

Over dit speciale project vertelt Dominique: "De TG60-ondersteuningstoren moesten tot 9 m hoog gebouwd worden en boven op die toren werd een muur gestort van wel 10 m hoog. De maximale belasting van de TG60-toren werd dus benut. Door de ligging van het gebouw op de bouwgrond mocht er ook niet buiten de contouren van het gebouw een stelling gebouwd worden. Het uitgebreide artikelenassortiment van het Layher-systeem liet ons toch toe op een makkelijke en veilige manier op hoogte te werken.

Kortom, wij zijn erg tevreden over de Layher TG60-ondersteuning. Het werkt supergemakkelijk. Uiteraard speelt de eigen ervaring van onze mensen hierbij een rol alsook het gebruiksgemak van het product en de uitstekende samenwerking met Layher".

Foto's project:
Werf Apothekersgebouw Gasthuisberg (Leuven)
Uitvoering door Strabag
Oplevering was in maart 2023





LAYHER TWIXBEAM-SYSTEEM T.O.V. H20 HOUTEN DRAGERS

De TwixBeam is een veelzijdig systeem voor vloerbekisting in combinatie met de Allround TG60-ondersteuning. Het kan worden gebruikt in combinatie met H20 houten dragers en biedt meer flexibiliteit en een hoger draagvermogen. De TwixBeam is eenvoudig te monteren en kan als balk over de volledige lengte worden gebruikt. Het systeem is kosteneffectief en duurzaam.

De voordelen van het gebruik van het TwixBeam-systeem voor vloerbekisting op een rijtje:

> HOGER DRAAGVERMOGEN

De TwixBeam heeft aanzienlijk hogere buig- en afschuifbelastingen vergeleken met houten H20 dragers. Door het gebruik van de TwixBeam in combinatie met TG60-ondersteuningstorens kan het hoge draagvermogen van het Allround TG60-systeem volledig benut worden.

> KOSTENBESPARING

Het TwixBeam-systeem zorgt voor kostenbesparingen door verminderd materiaalgebruik en kortere montage- en demontagetijden.

> EENVOUDIGE INSTALLATIE

Het TwixBeam-systeem bestaat uit lichtgewicht afzonderlijke componenten die eenvoudig met de hand kunnen worden gemonteerd, een kraan is niet nodig. Dit maakt het bijzonder voordelig voor bekisting en demontage.

> VEELZIJDIGHEID

De TwixBeam is volledig geïntegreerd in het Layher-systeem en kan met alle veldlengtes worden gebruikt. Het kan ook als doorlopende balk worden gebruikt en heeft een eenvoudige hoekverstelling door de kantelspindel.

> WEERBESTENDIGER EN DUURZAAM

De TwixBeam is weerbestendig en duurzamer in vergelijking met houten balken.

> OVERDRACHT VAN KRACHTEN

De TwixBeam-systeemtussendrager maakt de overdracht van buigmomenten, afschuifkrachten en normaalkrachten op de verbindingpunten mogelijk.

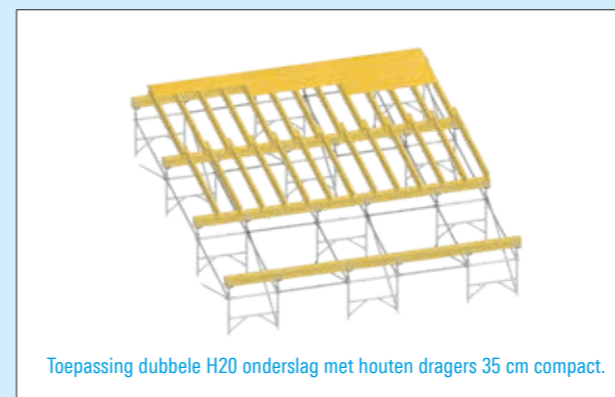
> COMPATIBILITEIT MET ANDERE COMPONENTEN

De TwixBeam kan worden gebruikt in combinatie met andere Layher-onderdelen, zoals de TG60-ondersteuningstorens, of om spanten te creëren en voor extra versterking te zorgen.

> FLEXIBILITEIT IN ONTWERP

De TwixBeam kan worden gebruikt in combinatie met H20 dragers en kan worden aangepast aan schuine bekistingen (kantelspindel), zodat er geen speciale compensatiewiggen nodig zijn.

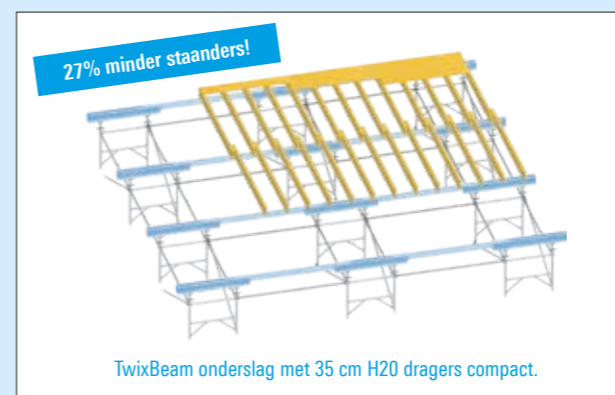
Over het geheel genomen biedt het TwixBeam-systeem een hoger draagvermogen, kostenbesparingen, installatiegemak, veelzijdigheid en duurzaamheid in vergelijking met traditionele houten H20 dragers voor vloerbekistingen.



Toepassing dubbele H20 onderslag met houten dragers 35 cm compact.

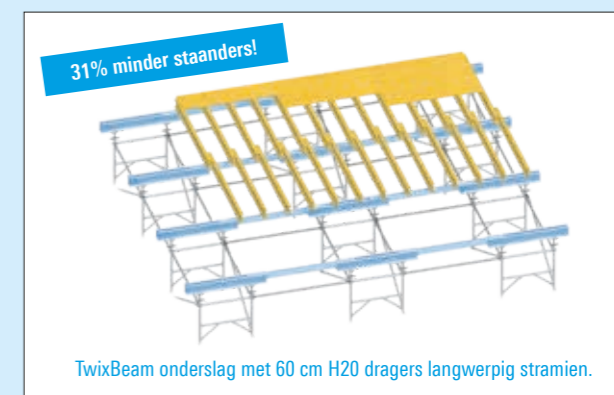


Toepassing dubbele H20 onderslag met houten dragers 60 cm.



27% minder staanders!

TwixBeam onderslag met 35 cm H20 dragers compact.



31% minder staanders!

TwixBeam onderslag met 60 cm H20 dragers langwerpig stramien.

31%
MINDER
STAANDERS



PRODUCTIESTART LAYHERS "PLANT 3"



Onze "Plant 3 (fabriek)" in Güglingen-Eibensbach is officieel in gebruik genomen. Met dit hoog geautomatiseerde en energiezuinige productiecentrum voor Allroundsteigers garanderen wij als Layher ook in de toekomst een hoge leverbetrouwbaarheid en productkwaliteit voor onze klanten - een belangrijke factor in de steigerbouw. Jaren geleden hebben wij al besloten om een derde productiefabriek te bouwen en zo de productiecapaciteit uit te breiden. In de herfst van 2021 werd begonnen met de bouwwerkzaamheden en in oktober 2023 is de productie officieel van start gegaan.

DE NIEUWSTE TECHNOLOGIE PLUS HOGE ENERGIE-EFFICIËNTIE

Wij zijn trots op onze nieuwe fabriek, met een oppervlakte van ongeveer 11 hectare. Het is een zelfstandig productiecentrum voor het produceren en thermisch verzinken van de onderdelen van Allroundsteigers en is uitgevoerd volgens de laatste computergestuurde technieken. Dit garandeert een optimale productiestroom met een hoge mate van digitalisering, maar ook een energiezuinige bedrijfsvoering. Dit door de goede isolatie van het gehele gebouw, het zonnepanelensysteem en het gebruik van restwarmte die wordt teruggewonnen uit de productieprocessen.

FOCUS OP DUURZAME WERKING

Er zijn diverse voorzieningen aangebracht die bescherming bieden tegen de uitstoot van afvallucht, afvalwater en lawaai. Om de milieueffecten in de regio te compenseren, hebben wij verschillende maatregelen genomen waaronder de herplaatsing van verschillende diersoorten in vervangende leefgebieden, de vergroening van gevels en daken en de herontwikkeling van de rivier de Zaber over een lengte van een kilometer.

VERSTERKING VAN DE BINDING MET DE REGIO IN DUITSLAND

De beslissing om de productie uit te breiden in het district Zabergäu is heel bewust genomen. Als familiebedrijf met sterke banden met de regio, hechten wij ook veel belang aan het behoud van banen op de locatie - en daarmee tegelijkertijd aan het versterken van de plaatselijke industrie- en bouwsector en commerciële dienstensector. In de laatste uitbreidingsfase zal "Plant 3" werk bieden aan 380 mensen in de regio.

TERUGBLIKBEURZEN 2023

SUCCESVOLLE BOUWBEURS 2023 MATEXPO TE KORTRIJK

M A T E X P O 2 3

Afgelopen september was het weer tijd voor de tweejaarlijkse materieelbeurs "Matexpo" te Kortrijk.

Dit jaar waren we weer van de partij met een mooie grote stand in hal 1. De keuze voor een binnenstand was voor deze editie de juiste. Soms maakt slecht weer de buitenlocaties minder aantrekkelijk. Deze editie werd gekenmerkt door extreem warm weer, zodat de bezoekers nu juist de koelte van de hallen opzochten. In onze stand was niet alleen ons materiaal te bezichtigen maar ook tal van toepassingen stonden opgesteld. Hiermee hebben we de nodige aandacht van nieuwe relaties weten te trekken.

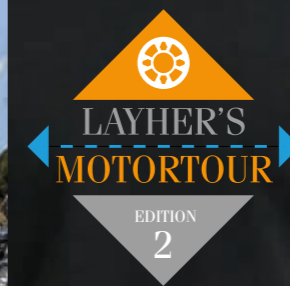
Verder hield Embuild Plus VSBB een vergadering tijdens de Matexpo. Ook deze deelnemers hebben we op onze stand mogen treffen.

INTERESSE OP DE AFBOW VAKDAGEN 2023

Woensdag 8 en 9 november jl. vond de eerste editie Afbouw Vakdagen in Gorinchem plaats.

Een beurs voor tegelzetters, stukadoors, schilders en plafond- en wandmontage. Deze doelgroep maakt met grote regelmaat gebruik van rolsteigers en het Layher Blitz-steigersysteem. Samen met de met bijbehorende steigerkappen stonden deze systemen op de Layher-stand. Veel van deze afbouwwerkzaamheden vinden buiten plaats, waar de weersomstandigheden van invloed zijn op de gemaakte meters. Tijdens deze beurs werd ons dat al snel duidelijk; zeker in het afgelopen jaar waarin extreem veel regendagen zijn geweest. In combinatie met een gebrek aan vakmensen is stilstand door verlet helemaal niet wenselijk. Met de Layher tijdelijke tussenkap of verstelbare steigerkap kan er bij slechte weersomstandigheden doorgewerkt worden.

Wij willen onze bezoekers bedanken voor de getoonde interesse en zien jullie graag de volgende beurs weer op onze stand.



ZONDAG 24 SEPTEMBER

Met een mooie opkomst aan motoren heeft een ieder genoten van de tour door het groene Brabant. Na een welverdiende lunch met verkoelend drankje gingen de bikers weer voldaan op huis aan. Op naar de volgende want in 2024 gaan we voor 'EDITION 3'! Ben je er dan ook bij?



STEIGERLOOS BOUWEN MET LAYHER

In 2018 beginnen de broers Leen en Martin de Kock het bedrijf De Kock Betonbouw. Ze willen zich onderscheiden door slimmer, efficiënter en anders te werken. Inmiddels zijn ze een partner in grote en complexe ruwbouwprojecten. Gespecialiseerd in het realiseren van in het werk gestort beton en het monteren van prefabbeton. Dat doen ze dagelijks met 80 tot 100 man, voornamelijk voor de utiliteitsbouw, woningbouw en civieltechnische projecten. Vanuit Waalwijk, in heel Nederland.

Al snel na de oprichting komen de broers in contact met Layher met de vraag hoe ze met het systeem van Layher met zo min mogelijk materiaal en zo efficiënt mogelijk hun werken uit kunnen voeren. Door een dosis creativiteit, te denken vanuit het systeem en met gebruikmakend van alle beschikbare onderdelen, hebben we samen de meest optimale oplossingen bedacht.



Martin de Kock: 'Met ons eigen Valkop-ondersteuningssysteem van Layher is het mogelijk betonvloeren en -balken tot wel 780 mm dik op hun positie te houden, totdat ze uitgehard en voldoende stevig zijn om de constructie zelf te dragen. We bouwen de ondersteuning op in rasters en koppelen steeds een staander, een ligger en diagonalen aan elkaar. Doordat alle onderdelen samen één geheel vormen, creëren we extra stevigheid ten opzichte van de traditionele ondersteuning met stempels en staanders. Alle onderdelen zijn relatief lichtgewicht en veel ervan zijn continu in roulatie. De dragers kunnen we bijvoorbeeld al demonteren als het beton vormvast is en vervolgens hergebruiken op de volgende verdieping. Ook fijn aan dit ondersteuningssysteem is dat we er zeer flexibel mee zijn. We kunnen overbruggingen van meer dan 10 m maken op plekken waar je geen staanders kunt zetten en tijdelijke loopborden mee creëren op plekken waar geen steiger kan staan'.

VOLLEDIG STEIGERLOOS EN MET EIGEN ONDERSTEUNING

Martin de Kock



Met een C-haak van zo'n 5 m lang, konden we onze eigen ondersteuning steeds integraal een verdieping hoger plaatsen. Project The Ox in Osdorp.

PROJECT THE OX OSDORP

Een mooi voorbeeld van een project waarbij een speciale oplossing is toegepast, is het project The Ox in Osdorp. Het betreft een wooncomplex van 9 bouwlagen met 168 appartementen. The Ox, gelegen aan de Osdorper Ban in Amsterdam Nieuw-West, heeft een kenmerkende naoorlogse architectuur met vierkante betonrasters, materiaalverschillen, uitkragende balkons én erkers.

Martin de Kock: 'Voor dit woonblok realiseerden wij de totale ruwbouw. Een kelder van 3.000 m² met een ondergrondse parkeergarage en daar bovenop 9 woonlagen met verschillende woontypen. Van 2-kamerwoningen tot ruime maisonnettes op de begane grond. Wij ontzorgden onze opdrachtgever door het project van A tot Z in goede banen te leiden. Dat begon met een eerlijk advies over uitvoeringswijze, planning fundering en bovenbouw en eindigde met de controle van de oplevering'.

'Uniek aan dit project is dat we dit volledig steigerloos bouwden en ondersteunden met onze eigen met Layher-onderdelen vervaardigde breedplaatondersteuning. We pasten randtafels toe op de open beuken, eindgevelsteigers op de kopgevel en gingen zo klimmend omhoog. Met een C-haak van zo'n 5 m armlengte konden we onze eigen ondersteuning steeds integraal een verdieping hoger plaatsen. Dat scheelt enorm veel tijd en arbeidsuren in vergelijking met de traditionele steigers en ondersteuning.

De keuze voor steigerloos bouwen was gemaakt vanwege het gevelsysteem dat achter de ruwbouw aan gemonteerd is. Om de gevelelementen, de ruim 160 balkons en HSB-gevelsluiting te verankeren hebben wij ruim 5.200 ankers gemonteerd.

JONG EN VOORUITSTREVENDE

De Kock Betonbouw is een jong en vooruitstrevend bedrijf dat slim gebruikmaakt van technische innovaties, zoals 3D-ontwerpen. Door continu te innoveren én investeren kan het kosten besparen, sneller bouwen en de kwaliteit verbeteren.

Martin de Kock legt uit: 'Om diezelfde redenen pakken wij ook de regie over de hele ruwbouwfase. Wij ontwerpen, plannen en realiseren de projecten van begin tot eind. Van mankracht tot materieel. En van planning tot budget. Daarbij zijn wij ook nog eens volledig risicodragend en zelfvoorzienend. Wij werken met een fixed price voor een bepaalde scope en dragen daarover de volle verantwoordelijkheid'.

DE KOCK 
BETONBOUW

JONG, INNOVATIEF, VEILIG EN VERANTWOORDELIJK.



INTERVIEW Layher Engineering

Om een indruk te krijgen van wat Layher engineering kan betekenen in het uitwerken van ondersteuningsprojecten, hebben we een gesprek met **Eric de Jong en André Severino**. Beide zijn zelfstandige Project Engineers die projecten uitwerken vanaf aanvraag tot en met ontwerp en inspectie. André werkt vanuit Kontich (B) vooral voor de Belgische markt en Eric vanuit Raamsdonksveer (NL) voor de Nederlandse markt.

HOE GAAT HET IN ZIJN WERK ALS IK EEN ONDERSTEUNINGSPROJECT BIJ LAYHER NEERLEG?

'Projecten kunnen starten met een aanvraag vanuit de klant of via de vertegenwoordiger. We kijken eerst naar de beschikbare informatie. Op basis daarvan nemen we contact op met de klant om af te stemmen wat er van de engineering wordt verwacht en welke informatie nog beschikbaar of noodzakelijk is. Het kan ook zo zijn dat we ter plaatse gaan kijken', zegt André. 'Dat is helemaal afhankelijk van de situatie'.

Eric legt uit dat op basis van de informatie en de afstemming een engineeringvoorstel wordt neergelegd. 'Als dit akkoord wordt bevonden beginnen we met een schetsopzet van de ondersteuning. Dit doen we vooral om een goede afstemming met de klant te hebben over bijvoorbeeld materiaalgebruik en om verwarring te voorkomen in een later stadium. Na goedkeuring wordt de schets verder uitgewerkt tot een voorlopig ontwerp van de gehele onder-

steuning. Na nog een controleronde wordt het definitieve ontwerp gemaakt. Dit bestaat dan uit tekeningen van de ondersteuning en een verantwoording door middel van een stabiliteitsberekening'.

GAAT IEDER PROJECT PRECIES HETZELFDE IN ZIJN WERK?

André noemt dat ieder project een eigen invulling kan krijgen. 'Het stapsgewijs uitwerken van een project is wel een beproefde methode om misverstanden te voorkomen en om een efficiënte uitwerking te realiseren. Toch kunnen projecten erg verschillen'. 'Soms krijgen we een volledig uitgewerkt ontwerp en doen wij alleen de controle en de berekening. Soms werken we in 2D dan weer in 3D afhankelijk van de wensen en het proces van de klant'. 'Zo kan het ook zijn dat we de uitwerking vanuit een BIM-omgeving doen', zegt Eric. 'En wanneer een project het vereist komen we desgewenst ook langs om het project door te spreken of om de ondersteuning te keuren'.

MET WELK SYSTEEM WERKEN JULLIE DE ONDERSTEUNINGEN UIT?

'Historisch werken we veel met traditionele ondersteuning met baddingen of H2O-dragers die worden ondersteund door Layher Allroundstructuren' vertelt Eric. 'Hiernaast wordt ook gewerkt met Valkop, omdat dit een mooie vlakke ondersteuning oplevert en de efficiëntie van de materiaalinzet verhoogd. Tegenwoordig hebben we ook

de beschikking over TG60-ondersteuningstorens en het gebruik van de TwixBeam vergroot de inzetbaarheid en efficiëntie van het materiaal nog verder' volgens André. Hij is ook erg gecharmeerd van de veilige inzet van steigerstructuren ten opzichte van losse stempels. 'We houden natuurlijk ook rekening met het materiaal dat de klant ter beschikking heeft voordat we een keuze maken of een oplossing adviseren. Hierbij komt het ook voor dat we alsnog stempels meenemen in een ontwerp als dat voor de klant voordelen oplevert. Dit doen we niet alleen voor nieuwbouwprojecten maar ook bij renovatie of herbestemmingen waar bestaande structuren ondersteund of aangepast moeten worden'.

WAAR ZIEN JULLIE VOORDELEN IN DE INZET VAN STEIGERMATERIAAL ALS ONDERSTEUNINGSMATERIAAL?

Eric ziet voornamelijk voordelen in de combinatie van de ondersteuning en steigers. 'Gevelsteigers die ook de balkons ondersteuning realiseren, besparen materiaal en verhogen de bouwsnelheid'. André noemt het hergebruik van het materiaal op één werf. 'Bijvoorbeeld het gebruiken van hetzelfde materiaal eerst als de ondersteuning van een kelderdek en later als ondersteuning van de verdiepingvloeren in combinatie met de metselsteiger. Daardoor hoeft er door hergebruik van het materiaal minder materiaal te worden aangevoerd, opgeslagen en afgevoerd'.

TIPS VOOR GEBRUIKERS!

VAN ANDRÉ

André geeft aan dat het belangrijk is om de draagkracht van de ondergrond te weten. 'De ondersteuning ontwerpen lukt vaak wel, maar of die oplossing kan worden gedragen door de ondergrond of onderbouw is niet altijd direct duidelijk. Uiteraard zijn hier dan wel weer oplossingen voor te realiseren zoals doorstempelen of het vergroten van het afdrachtsoppervlak'.

VAN ERIC

Eric geeft als tip om bij de inkoop van de breedplaatvloeren de stempelafstand af te stemmen op het ondersteuningssysteem welke men gaat toepassen. 'Soms kunnen we namelijk niet de volledige capaciteit van het systeem benutten als gevolg van de maximale stempelafstand waardoor er meer ondersteuningmateriaal nodig is. Of juist andersom en is de breedplaatvloer overgedimensioneerd. In beide gevallen kan dit een flinke besparing opleveren in de realisatie.'

Tot slot: André en Eric zijn natuurlijk beschikbaar om mee te denken in jullie ondersteuningsuitdagingen.



EVEN VOORSTELLEN

Mijn naam is Frank Versteegh en ben sinds 1 juli bij Layher begonnen als E-commerce specialist. Mijn taak is door middel van onlinetechnieken Layher Benelux steeds beter vindbaar te maken met als doel het vergroten van de naamsbekendheid online.

Zo'n 50 jaar geleden geboren als boerenzoon in het prachtige dorpje Beesd. Op mijn 19e ben ik gaan wonen en studeren in het gezellige Den Bosch en 10 jaar geleden verhuisd naar Waalwijk. Daar woon ik nu samen met mijn vrouw Claire, zontje Vince (8) en dochtertje Charlie (5). Na de HTS Bedrijfskunde in Den Bosch heb ik heel uiteenlopende functies in het bedrijfsleven gehad. Beginnend als productieplanner bij een speeltuinenfabriek in Zaltbommel en daarna logistiek manager en accountmanager bij een grote cosmeticaproductent in Vlijmen. Na zo'n 13 jaar loondienst in 2010 mijn eigen onderneming gestart en bedrijven geholpen om goed vindbaar te worden in Google. De laatste 10 jaar had ik mijn eigen webshop in schoolspullen voor middelbare scholieren. Ondanks dat mijn webshop in Google boven Bol en Amazon was te vinden, werd ik op marges de markt uitgedrukt en moest helaas besluiten begin dit jaar te stoppen.

Ondanks alle "kantoorbaantjes" ben ik een echt buitenmens en wandel of mountainbike vaak. Tussen het werken door reis ik graag naar bijzondere bestemmingen. Bijvoorbeeld 3 maanden fietsen door Nieuw-Zeeland, Spaanse les in Costa Rica, rondreizen in Colombia met de lokale busverbindingen en wandelen in Patagonië.

Mijn grootste hobby is momenteel het voeden en opvoeden van mijn 2 kinderen, daar beleef ik erg veel plezier aan. Thuis kook ik 6 van de 7 dagen in de week, en sta ik open voor suggesties van collega's hoe je 100 gram groenten per dag bij die kleine mannen naar binnen kunt krijgen. Mail me je recept door, of tip me bij de koffieautomaat. Wordt zeer gewaardeerd, alvast bedankt!



André Severino, Project Engineer voor België.



Eric de Jong, Project Engineer voor Nederland.

MEER ONLINE

Scan de YouTube-shorts van Layher over onze veilige en handige producten. Ook in een keer te zien op ons YouTube Layherkanaal www.youtube.com/user/LayherBenelux



Fabels over een
gevelsteiger



Het Layher
AGS-systeem



Investeer in een
gevelsteiger



Kies je een rol- of
gevelsteiger?



Layher is
overall



Layher is staan
op kwaliteit



Verschil tussen
rol- en gevelsteiger



Welke steiger voor
welke klus



YouTube
Layher Benelux



Beginner, vakman,
professional

NIEUWS ITEMS

Op de Layherpagina www.layher.nl/Nieuws-items staan onze verzonden nieuwsbrieven van Slagkracht en kunt u zich hiervoor aanmelden. Ook de vorige uitgaven van ons halfjaarlijkse magazine Meerwaarde kunt u hier vinden.

LAYHER WEBSHOP

Nog sneller en makkelijker uw rolsteigers, ladders en trappen bestellen via onze webshop. Van hoge kwaliteit met de duurzaamheid die u van Layher kunt verwachten. Op www.layherrolsteigers.com zijn nu heel makkelijk direct uw rolsteiger(onderdelen), ladders en trappen te bestellen. Vandaag vóór 12.00 uur besteld, is de volgende werkdag geleverd.

Maak een account aan op www.layher.nl en ontdek zelf de voordelen.

MEER NIEUWS

Nieuwe medewerker bij Layher Benelux:

Nederland - **Frank Versteegh** per 01-07-2023, E-commerce specialist

VAKANTIEPERIODE KERST- EN NIEUWJAARSSLUITING

Al onze vestigingen, Raamsdonksveer en Meppel (NL) en Kontich (BE), zijn GESLOTEN van: **vrijdag 22 december 2023 vanaf 12.00 uur t/m maandag 1 januari 2024.**

Voor leveringen en bestellingen zijn we vanaf dinsdag 2 januari 2024 weer bereikbaar.

Wij wensen u prettige feestdagen en vooral een gezond en voorspoedig 2024!